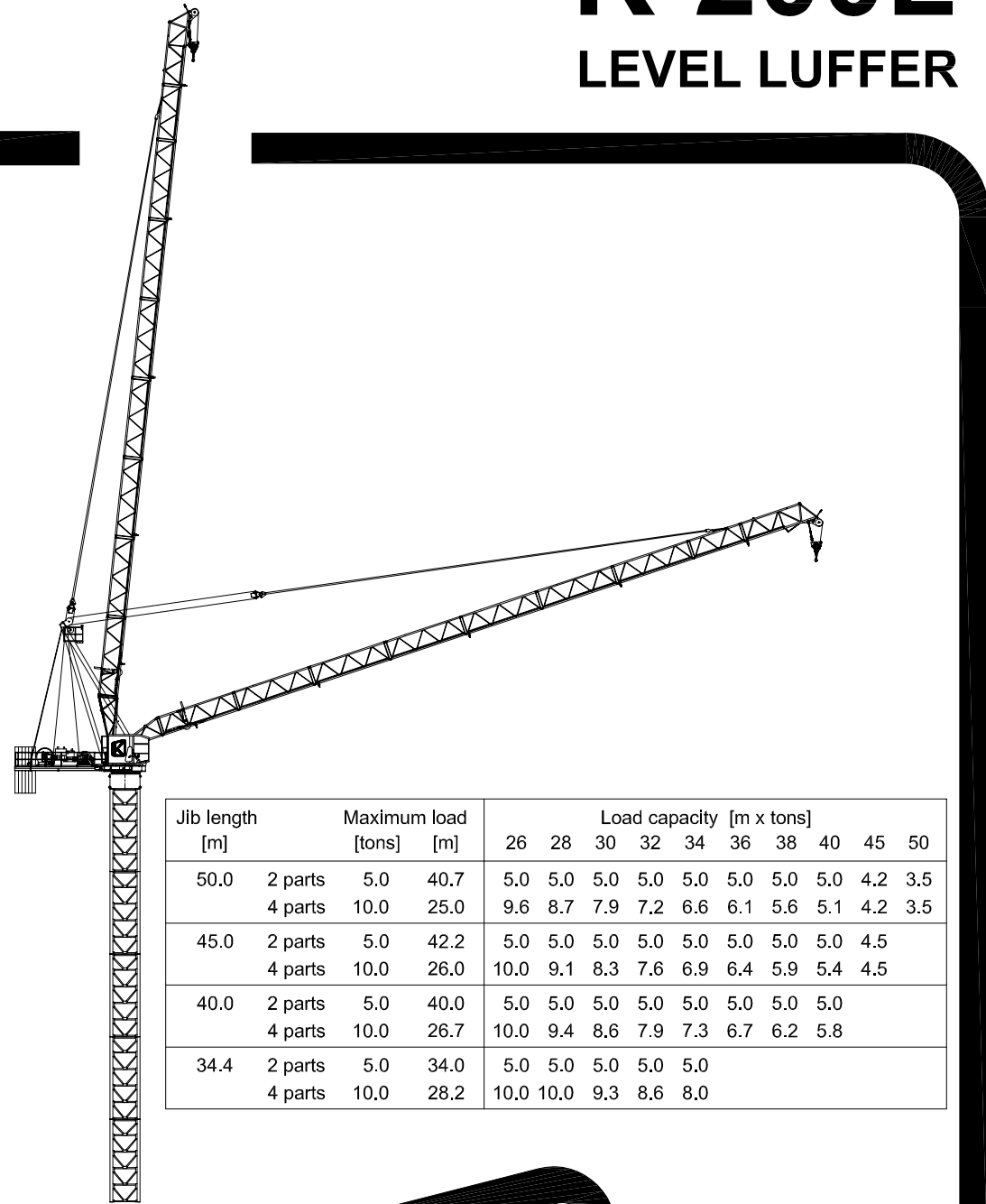
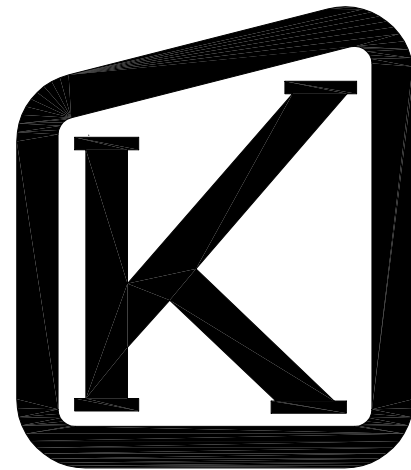


TECHNICAL DATA

K-200L LEVEL LUFFER



Jib length [m]	Maximum load [tons]	Maximum load [m]	Load capacity [m x tons]											
			26	28	30	32	34	36	38	40	45	50		
50.0	2 parts	5.0	40.7	5.0	5.0	5.0	5.0	5.0	5.0	5.0	5.0	5.0	4.2	3.5
	4 parts	10.0	25.0	9.6	8.7	7.9	7.2	6.6	6.1	5.6	5.1	4.2	3.5	
45.0	2 parts	5.0	42.2	5.0	5.0	5.0	5.0	5.0	5.0	5.0	5.0	5.0	4.5	
	4 parts	10.0	26.0	10.0	9.1	8.3	7.6	6.9	6.4	5.9	5.4	4.5		
40.0	2 parts	5.0	40.0	5.0	5.0	5.0	5.0	5.0	5.0	5.0	5.0	5.0		
	4 parts	10.0	26.7	10.0	9.4	8.6	7.9	7.3	6.7	6.2	5.8			
34.4	2 parts	5.0	34.0	5.0	5.0	5.0	5.0							
	4 parts	10.0	28.2	10.0	10.0	9.3	8.6	8.0						

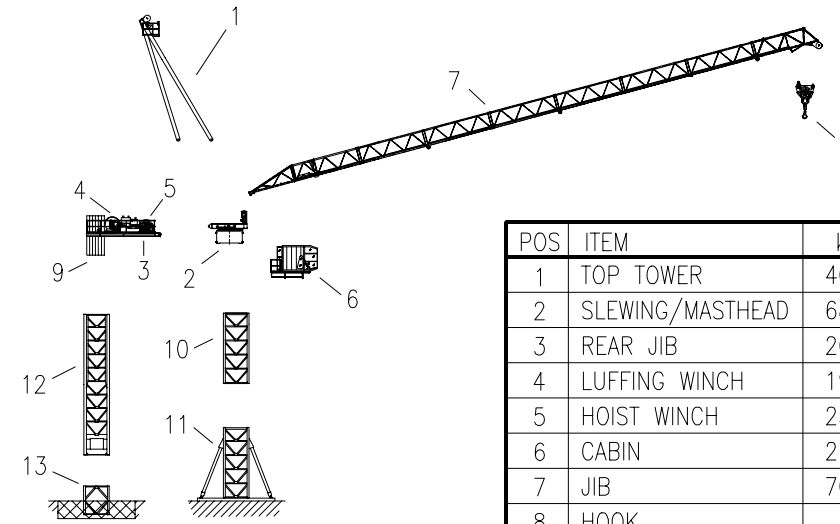


KRØLL CRANES A/S

Nordkranvej 2 · DK-3540 Lyngby · Denmark · Phone: +45 48 187400 · Fax: +45 48 188807

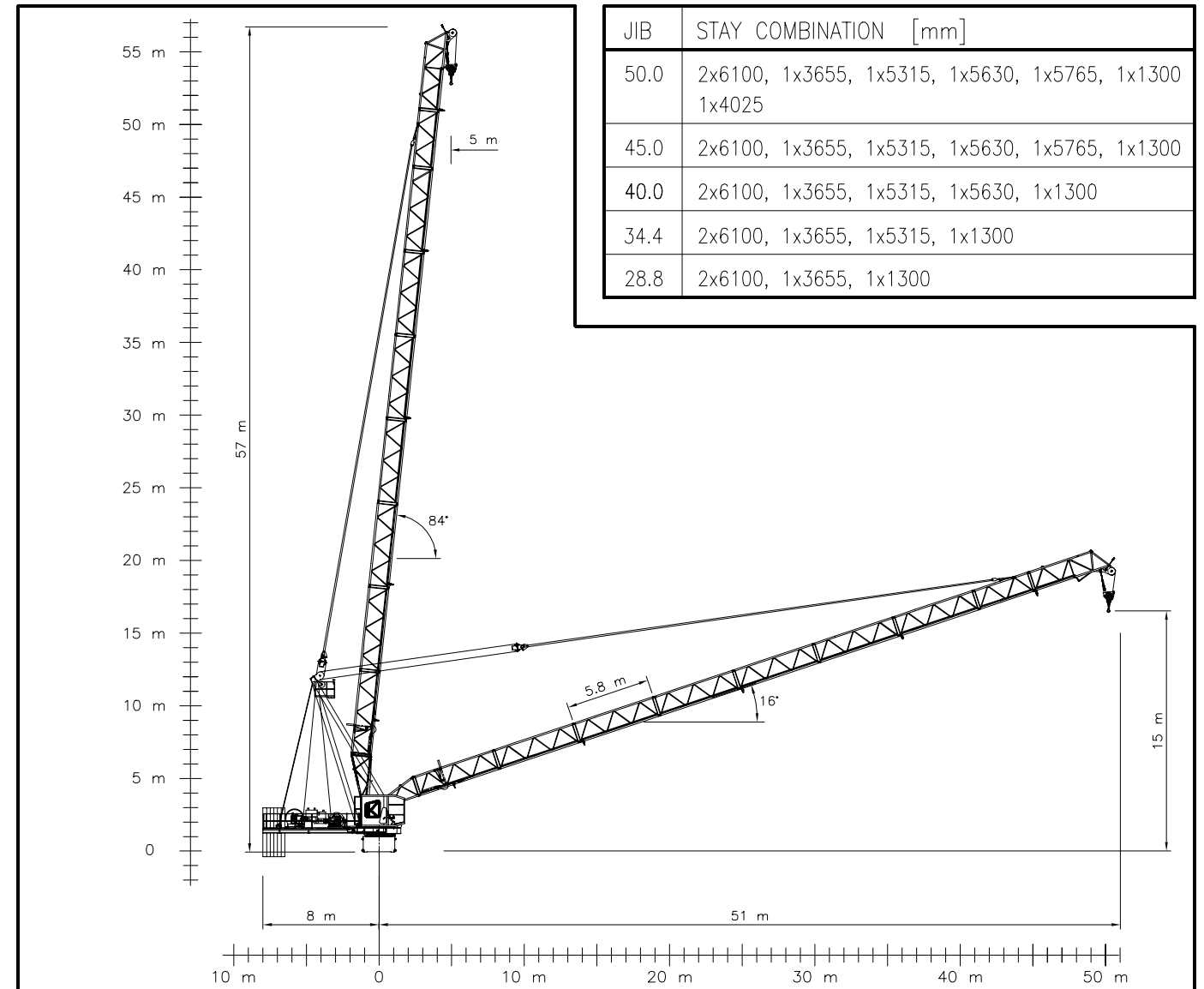
E-mail: krollcranes@krollcranes.dk · www.krollcranes.com

APPROX. ERECTION WEIGHTS
UNGEFÄHRE MONTAGEGEWICHTE



POS	ITEM	kg
1	TOP TOWER	4000
2	SLEWING/MASTHEAD	6800
3	REAR JIB	2000
4	LUFFING WINCH	1900
5	HOIST WINCH	2300
6	CABIN	2100
7	JIB	7000
8	HOOK	450

POS	ITEM	kg
9	COUNTERWEIGHT	16000
10	M22-2 (6m)	4020
11	B22-2 (6m)	10500
12	CL22-2 (12m)	10400
13	N22-2	2400
14		
15		
16		



EXTRA EQUIPMENT AVAILABLE

WALL TIE FRAMES, CABLE DRUMS, CURVE RUNNING AND 90° TURN BOGIES, ELEVATOR, FLOOD LIGHTING.

ZUSÄTZLICHE AUSRÜSTUNG VERFÜGBAR

EINSPANNRAHMEN, KABELTROMMEL, KURVENFAHRENDE UND 90° DREHSCHEMEL, AUFZUG, SCHEINWERFER.

THE DESIGN AND TECHNICAL SPECIFICATIONS GIVEN ARE APPLICABLE TO THE STANDARD MACHINE OF CRANE K-200L. MODIFICATIONS ACCORDING TO SPECIAL REQUIREMENTS REGARDING FOR EXAMPLE HOOK HEIGHT, JIB LENGTH, RAIL GAUGE, ETC.. ARE AVAILABLE. PLEASE CONTACT KRØLL CRANES A/S.

DIE KONSTRUKTIONS- UND TECHNISCHE DATEN BEZIEHEN SICH AUF DIE STANDARD AUSFÜHRUNG DES KRANTYPS K-200L. INDIVIDUELLE FORDERUNGEN Z.B. AN HAKENHÖHE, AUSLEGERLÄNGE, SPURWEITE USW. KÖNNEN BERÜCKSICHTIGT WERDEN. NEHMEN SIE MIT KRØLL CRANES A/S KONTAKT AUF.

CONVERSION OF THE UNITS FOR FORCES
UMRECHNUNG DER EINHEITEN FÜR KRÄFTE

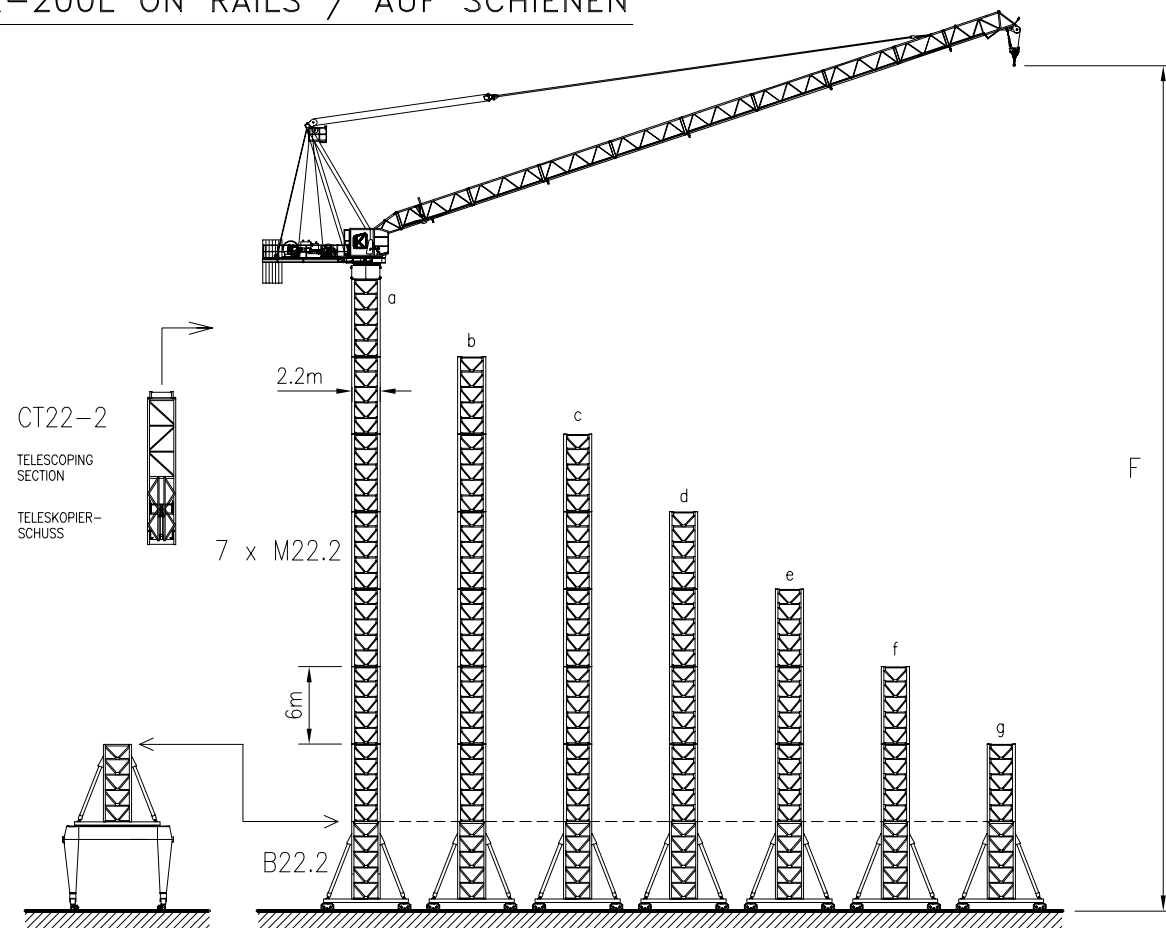
10 N = 1 kg
10 kN = 1 ton

SUBJECT TO ALTERATIONS
ÄNDERUNGEN VORBEHALTEN

F.E.M

DATA SHEET
DATENBLATT
K-200L
010401

K-200L ON RAILS / AUF SCHIENEN



			a	b	c	d	e	f	g
HOOK HEIGHT / HAKENHÖHE	F	m	63	57	51	45	39	33	27
RAIL GAUGE / SPURWEITE		m	6						
BALLAST		t	100	75	58	52	46	42	42
PARKING FOUNDATIONS / PARKIERUNGSFUNDAMENTE x4		t	4	0	0	0	0	0	0
CORNER PRESSURE / ECKDRUCK		kN	1140	1040	960	890	830	770	720
		kN	1560	1280	1050	850	660	520	430

3 x 380-440 V 50-60 Hz	CONTROL VOLTAGE / STEUER SPANNUNG 24 VDC - 220 VAC
---------------------------	---

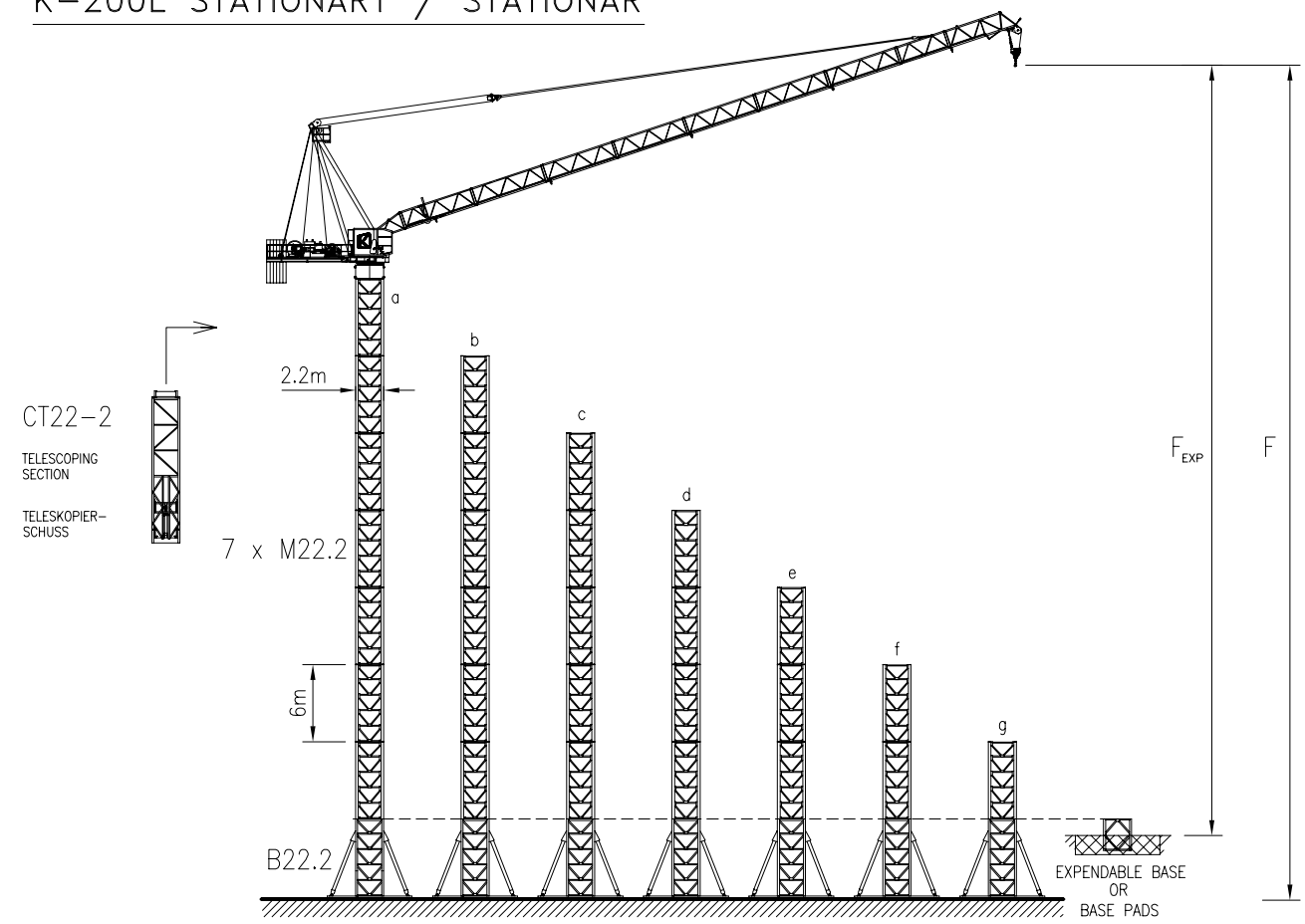
HOIST WINCH / HUBWERK	56 kW
POWER CONSUMPTION / STROMVERBRAUCH	150 kVA 160 Amps
POWER CABLE / HAUPTKABEL	0-100 m: 4G70 100-175 m: 4G70 175-250 m: 4G95
0-2500 kg	0 - 100 m/min
2500-5000 kg	0 - 60 m/min
0-5000 kg	0 - 50 m/min
5000-10000 kg	0 - 30 m/min

1 x 5 kW	0 - 0.7 RPM
16°-84°	56 kW STEPLESS/STUFENLOS 2:00 min
	4 kW units 25 m/min

HOIST WIRE / HUB-SEIL	ø18 mm - FILL FACTOR 0.65 - 1770 MPa BREAKING STRESS / BRUCHSPANNUNG
56 kW HOIST WINCH	BRUCHSPANNUNG
350 m	
>350 m *	
LUFFING WIRE / EINZIEHSEIL	ø22 mm - FILL FACTOR 0.65 - 1770 MPa BREAKING STRESS / BRUCHSPANNUNG

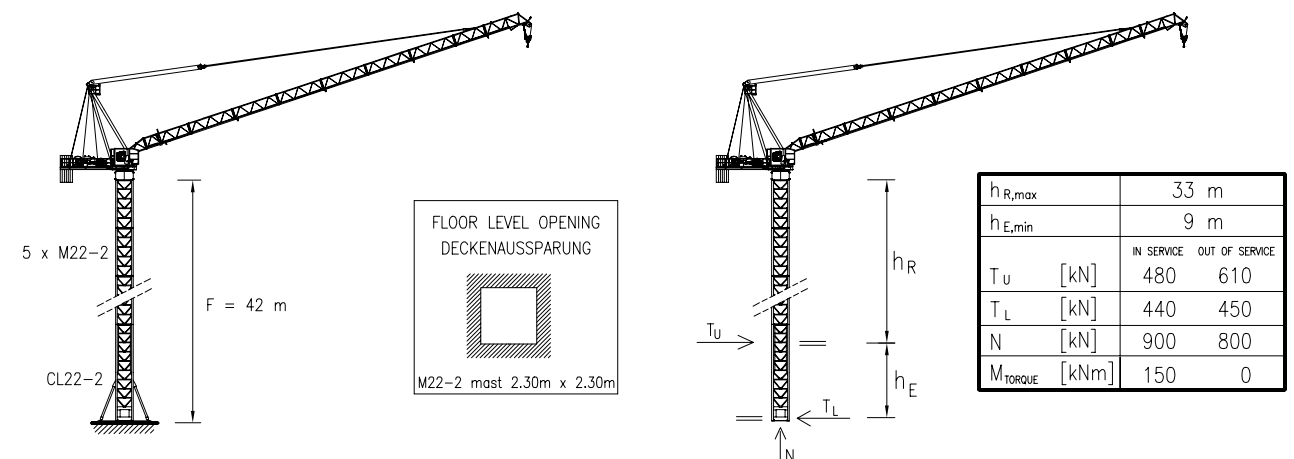
* CONSULT KRÖLL CRANES A/S - NEHMEN SIE MIT KRÖLL CRANES A/S KONTAKT AUF

K-200L STATIONARY / STATIONÄR



			a	b	c	d	e	f	g
HOOK HEIGHT / HAKENHÖHE	F	m	63	57	51	45	39	33	27
BALLAST		t	114	79	57	52	47	44	43
CORNER PRESSURE / ECKDRUCK		kN	1090	1010	930	870	810	760	720
		kN	1520	1270	1040	840	650	510	420
B x B x H	F	m	63	57	51	45	39	33	27
H=1.0m	B	m	8.5	7.9	7.4	7.0	7.0	7.0	7.0
min 200 kN/m ²	FOUNDATION WEIGHT / FUNDAMENTSGEWICHT	ton	166	144	126	113	113	113	113
B x B x H	F _{EXP}	m	58	52	46	40	34	28	22
H=1.4m	B	m	7.6	7.1	6.6	6.3	6.2	6.1	6.0
min 200 kN/m ²	FOUNDATION WEIGHT / FUNDAMENTSGEWICHT	ton	186	162	140	128	123	120	116

K-200L CLIMBER / KLETTERKRAN



h _{R,max}	33 m
h _{E,min}	9 m
T _U [kN]	IN SERVICE: 480 OUT OF SERVICE: 610
T _L [kN]	440 450
N [kN]	900 800
M _{TORQUE} [kNm]	150 0